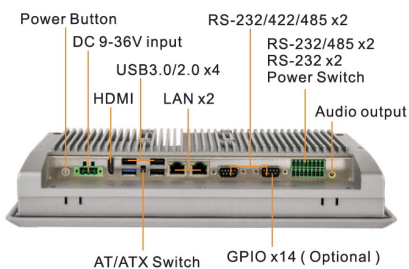


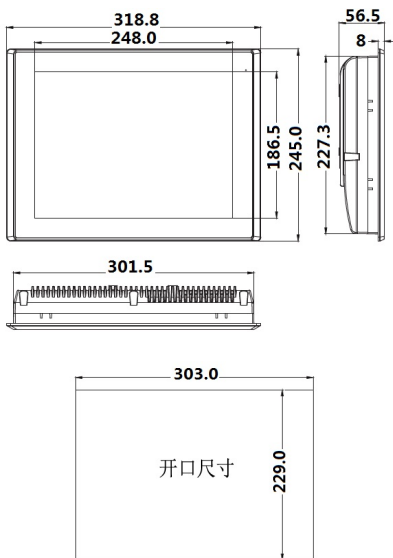
特性 Features

- ◆12.1" XGA(1024*768)Color TFT LCD 显示屏
- ◆无风扇运行，可靠性更高
- ◆DC9-36V 宽压输入方案，支持过流、过压、浪涌和反接保护
- ◆2*LAN/4*USB/6*COM
- ◆通信接口采用隔离设计，通信稳定可靠
- ◆电磁抗扰度达 3 级，前面板完全符合 NEMA/IP65 防尘防水标准

规格 Specifications



尺寸图



系统	处理器	可选 Intel Core i3/i5/i7/J1900 CPU
	系统内存	标配 DDR3L 4G，最大支持 8G
	LCD 控制器	集成在 Intel 芯片组上
	以太网	2*GbE Intel i211-AT
	I/O 接口	2* RS232/ 485/422 (DB9 标准接口)
		2* RS-232 和 2*RS-232/485 (凤凰接口)
远程开关与 AT/ATX 开机选择		
	1*HDMI	
	J1900 款 : 3*USB2.0/1*USB3.0，其他款 : 4*USB3.0	
存储磁盘	SATA 接口*1/M-SATA 接口*1	
支持操作系统	Windows 10, Linux, Win 7	
结构	材质	高强度航空铝面板
	安装方式	嵌入面板式、VESA 标准支撑臂
	尺寸	318.8*245*56.5mm
	开口尺寸	303*230mm
	颜色	灰色
环境	工作温度	-10°C-60°C
	存储温度	-20°C-70°C
	存储湿度	10-90%@40°C无冷凝
	振动	0.5Grms/5-500Hz/运行状态下
	冲击	10G 峰值加速度 (持续时间 11m sec) 运行状态下
	EMC	符合工业级抗电磁干扰
供电方式	DC 输入	DC 9-36V 凤凰端子
LCD	最大分辨率	12.1" (1024*768)
	亮度	350cd/m2
	对比度	500 : 1
触摸屏	类型	电阻式触摸屏 (可选电容或无触摸) 单点寿命 > 3500 万次
扩展	选配	支持 Mini PCIE

COM1、2 引脚定义

PIN	信号		
1	DATA +	TX +	DCD#
2	DATA -	TX -	RXD
3		RX +	TXD
4		RX -	DTR#
5			GND
6			RSR#
7			RTS#
8			CTS#
9			RI#

COM3456 引脚定义

PIN	信号	备注	PIN	信号	备注
1	DCD3_485DN3	COM3	2	DCD4_485DN4	COM4
3	SOUT3 TX+		4	SOUT4 TX+	
5	SIN3_485DP3 RX		6	SIN4_485DP4 RX	
7	GND		8	GND	
9	SOUT5 TX+	COM5	10	SOUT6 TX+	COM6
11	SIN5 RX-		12	SIN6 RX-	
13	GND		14	GND	
15	FP_PWRBTN_N		16	GND	
		远程开关			远程开关